

## INSTRUCTIONS DE LA VALVE DE REMPLISSAGE

### DU RESERVOIR DES TOILETTES E-Max™

#### AVERTISSEMENT ! NE PAS UTILISER DE PRODUITS D'ENTRETIEN POUR LES RESERVOIRS DE TOILETTES.

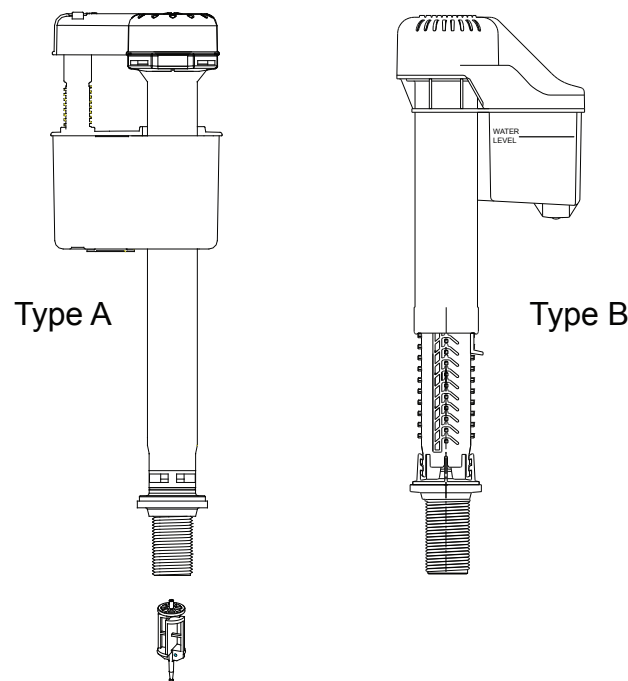
L'utilisation d'une forte concentration en chlore ou de produits ménagers contenant du chlore risque d'endommager sérieusement la tuyauterie du réservoir. Ce dommage peut causer des fuites et des dégâts des eaux. TOTO décline toute responsabilité quant aux pannes ou dommages causés par l'utilisation de produits d'entretien pour les réservoirs des toilettes.

## INSTALLATION

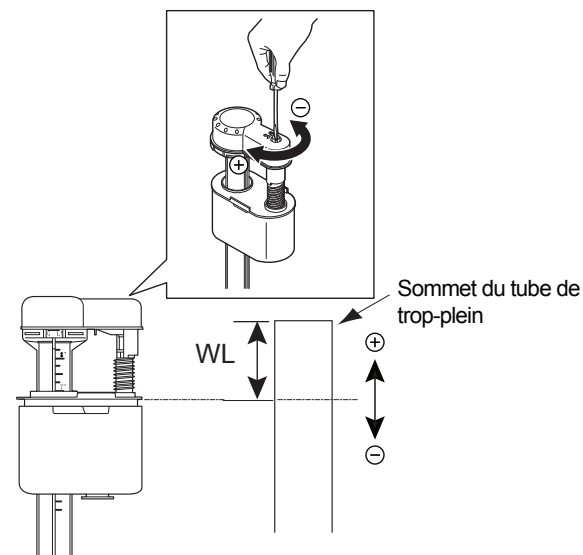
1. Coupez l'alimentation en eau des toilettes.
2. Tirez la chasse d'eau des toilettes et épongez l'eau restée dans le réservoir.
3. Retirez la connexion d'alimentation d'eau au niveau de la valve de remplissage.
4. Enlevez l'ancienne valve de remplissage et utilisez une éponge humidifiée pour nettoyer l'orifice du réservoir.
5. Placez la nouvelle valve de remplissage dans l'orifice du réservoir.
6. Vissez l'écrou de fixation sur la tige de la valve de remplissage et serrez l'écrou.  
Remarque : NE PAS TROP SERRER. Prenez soin d'installer la valve de remplissage dans une position qui n'empêche pas le fonctionnement du levier de déclenchement.
7. Branchez l'arrivée d'eau sur la tige de la valve de remplissage et serrez manuellement.  
Remarque : NE PAS TROP SERRER. Il s'agit de pièces en plastique. Ne jamais utiliser de pâte à joint au niveau d'une connexion d'arrivée d'eau.
8. Attachez le tuyau de remplissage sur le manchon de la valve de remplissage et fixer l'autre extrémité du tuyau de remplissage sur le tuyau de trop-plein.
9. Ouvrez l'alimentation d'eau et vérifiez d'éventuelles fuites autour du réservoir.  
Remarque : Pendant que l'eau remplit le réservoir, elle est également acheminée vers le tuyau de trop-plein via le tuyau de remplissage. Ce flux d'eau supplémentaire est essentiel pour recharger la cuvette des toilettes. Une fois que l'eau cesse de remplir le réservoir, il est possible que des gouttes d'eau résiduelles tombent de la valve de remplissage. Ceci est NORMAL et s'arrêtera rapidement.

## REGLAGE DU NIVEAU D'EAU

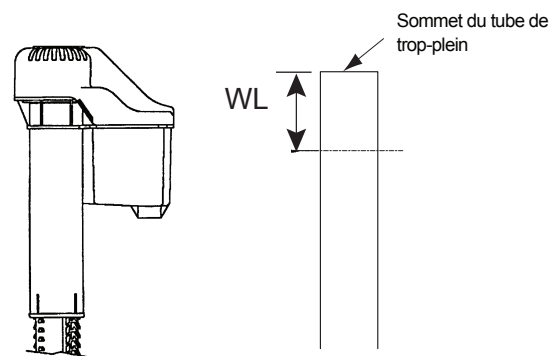
En fonction de l'usine de fabrication, vous pouvez disposer de l'une des deux valves de remplissage suivantes.



Laissez l'eau remplir le réservoir pour la valve de Type A. **Se référer au marque du niveau d'eau (WL) situé sur le mur inférieur du réservoir.** Tournez la vis de réglage dans le sens des aiguilles d'une montre dans la direction (+) pour augmenter la hauteur du niveau d'eau. Tournez la vis de réglage dans le sens contraire des aiguilles d'une montre dans la direction (-) pour réduire la hauteur du niveau d'eau. Tirez la chasse d'eau pour vérifiez que le niveau de l'eau est correct. Ajustez si nécessaire.



Pas besoin d'ajuster le niveau d'eau avec la valve de remplissage de Type B.  
LA VALVE DE REMPLISSAGE A ETE REGLEE A L'USINE.



## FONCTIONNEMENT (NOTE DESTINEE AU PROPRIETAIRE)

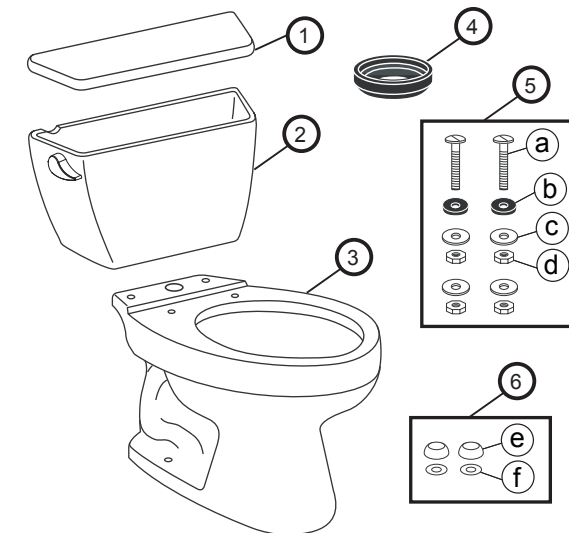
Vous avez choisi un produit TOTO®, qui bénéficie d'une supériorité au niveau de la qualité et de la conception. Nos systèmes de chasse d'eau sont les meilleurs de l'industrie. Afin de vous assurer que vos toilettes fonctionnent correctement, lorsque vous tirez la chasse d'eau, tirez toujours complètement le levier pour déclencher le cycle. Un levier bien tiré garantit la puissance de TOTO®.

Si vous souhaitez obtenir des conseils concernant l'installation, contactez l'un des agents de notre service technique en appelant le numéro indiqué ci-dessous.



# INSTALLATION INSTRUCTIONS

For Toilet: CST423EF/ CST424EF(G)/  
CST454CEF(G)/ CST743E/CST744E/  
CST744EL/ CST754EF(N)/ CST784EF



## IMPORTANT

Read these instructions thoroughly before beginning the installation.

You have purchased one of the best flushing toilets available today, backed by TOTO®'s worldwide finest reputation.

Please leave these instructions for the customer as they contain important Maintenance and Warranty information.

### TOOLS NEEDED:

- 10" Adjustable Wrench
- Carpenter's Level
- Hacksaw
- Tape Measuring
- Hand Pliers
- Flat Screwdriver
- Putty Knife

### ADDITIONAL ITEMS FOR THIS INSTALLATION:

(NOT SUPPLIED BY TOTO®)

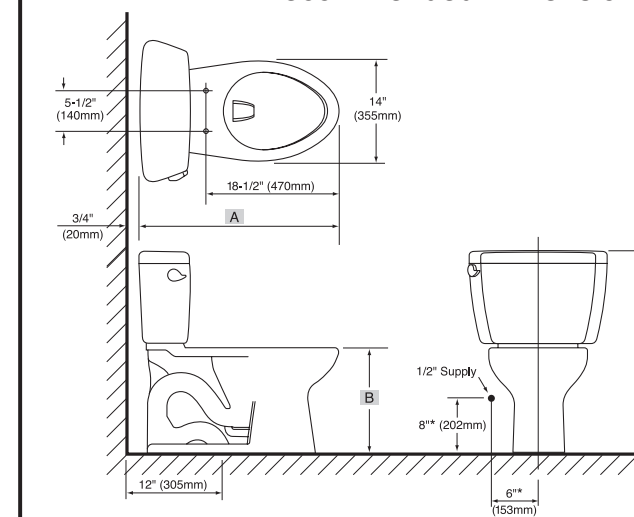
- Bowl Wax Ring
- Closet Flange Mounting Bolts (typically two T-Bolts, 2 Metal Washers, & 2 Nuts)
- Water Supply Line (typically 1/2" Compression to 7/8" Ballcock)
- Toilet Seat (TOTO® SoftClose recommended)

### PACKAGE CONTENTS:

Item	Description	Quantity
1	Tank Lid (viterous china)	1
2	Tank (viterous china)	1
3	Bowl (viterous china)	1
4	Tank to Bowl Gasket	1
5	Tank to Bowl Hardware	
	a. Bolts (metal)	2
	b. Washers (rubber)	2
	c. Washers (metal)	4
	d. Nuts (metal)	4
6	Flange Caps (for Bowl)	
	e. Caps (plastic)	2
	f. Base (plastic)	2

Model	A	B	C
CST423EF(G)	26-3/8"	16-1/8"	33-1/2"
CST424EF(G)	28-1/4"	16-1/8"	33-1/2"
CST454CEF(G)	28-1/2"	16-1/8"	29-1/2"
CST743E	26-3/8"	14-5/8"	28-1/2"
CST744EL	28"	16-1/2"	30-1/2"
CST744E(G)	27-3/4"	14-5/8"	28-1/2"
CST754EF(N)	28-1/8"	16-1/8"	32-1/2"
CST784EF	28-1/2"	16-1/8"	32-1/2"

### \* Recommended Dimensions



NOTE: Due to the powerful performance of our E-Max™ flushing systems, they are not specified for BACK-TO-BACK installations. The "only" means of installing these toilets in a BACK-TO-BACK situation is when the toilet drain connections incorporate a WYE fitting. Please contact your builder or contractor, prior to this installation.

TOTO U.S.A., Inc. • 1155 Southern Rd, Morrow, GA 30260 Tel. (888) 295-8134 • Fax (800) 699-4889



www.totousa.com Printed in U.S.A. TOTO LTD.®

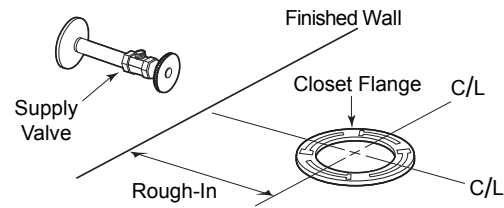


**TOTO**®

**TOTO**®

## STEP 1 Piping Check and Rough-In

In order for your new TOTO® toilet to fit correctly, the distance between the finished wall to the center of the closet flange must be at least 12 inches. This measurement is called the Rough-In.

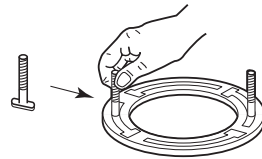


## Removing Existing Toilet (If Necessary)

Turn OFF water supply. Flush toilet and remove any remaining water from the tank and bowl. Disconnect water supply line to toilet tank. Remove the tank and then the bowl. Remove the old bowl wax ring and mounting bolts.

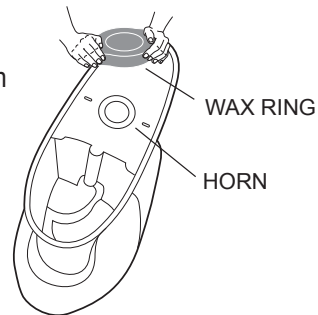
## STEP 2 Installing Toilet Mounting Bolts

Clean any debris out of the closet flange and then install new mounting bolts (not supplied) into the slots of the closet flange. The head of the bolt should be inserted into the slot with its threads facing upward.



## STEP 3 Toilet Bowl Installation

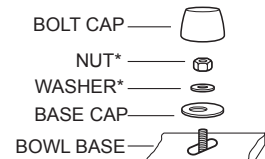
Carefully turn the toilet upside down onto some padding. Firmly press a new bowl wax ring (not supplied) onto the circular recess around the toilet bowl's horn. Turn the toilet upright and gently lower into position over the closet flange. With toilet properly aligned, press firmly on both sides of toilet rim to set the bowl wax ring.



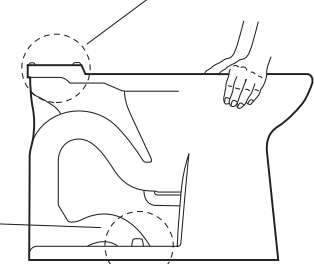
**CAUTION:** Do not move the bowl after the bowl wax ring is set. Thread nuts and tighten evenly until bowl is snug to closet flange. Install the bolt caps.

**CAUTION:** Do not over-tighten the nuts as damage to the china bowl may result.

### THREE POINTS OF CONTACT

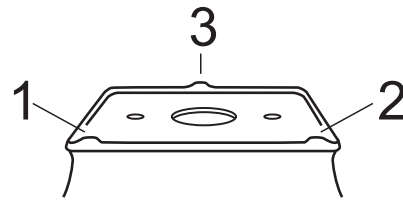


\* Not Supplied



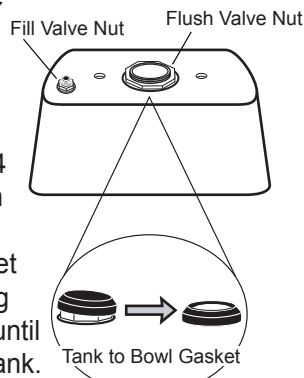
## Three Points of Contact

The toilet bowl has three points of contact, which will actually contact the bottom of the toilet tank when properly installed. The location of these points can be seen on the bowl at the tank receiving area. The three points are front left (1), front right (2), and back center (3). Recall these three points during the Toilet Tank installation.



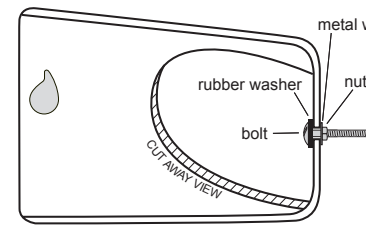
## STEP 4 Tank to Bowl Mounting (Preparation)

Place the tank upside down onto some padding. Inspect the smaller fill valve nut and larger flush valve nut for a secure connection. Try to tighten the nuts with your hands. If loose, tighten the nut hand tight and an additional 1/4 turn for the smaller fill valve nut and an additional 1/2 turn for the larger flush valve nut. Place the tank-to-bowl gasket onto the flush valve nut. While pressing down, spread the gasket over the nut until the gasket touches the bottom of the tank.

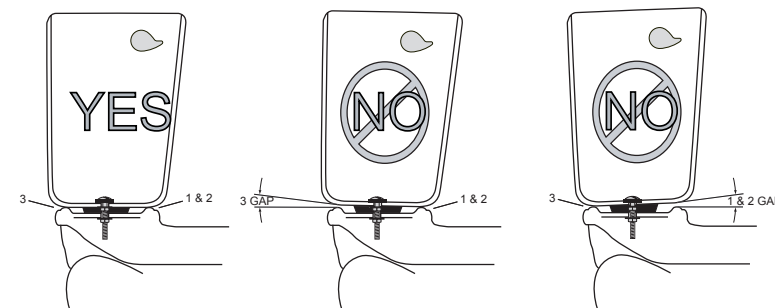


A slight gap between the tank bottom and the

gasket is allowable. Lay the tank down on its back. Place a rubber washer onto a brass bolt. Reach inside the tank and position the bolt through one of the holes in the bottom of the tank. On the outside of the tank, place a metal washer

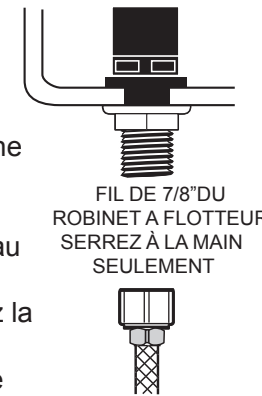


and nut onto the bolt. Hold the bolt centered in the hole and tighten the nut finger tight. Turn the nut an additional 1/2 turn with a wrench. Repeat this process for the remaining hole in the tank. Pick up the tank and carefully guide the brass bolts to align the tank with the bowl. Attach a metal washer and nut to each bolt. Tighten the nuts finger tight and inspect that the tank is level. Once level, tighten the bolts equally until the tank makes THREE POINTS OF CONTACT with the bowl.



## ETAPE 5 Raccorder les conduites d'eau

Faites couler l'eau dans les conduites pour quelques secondes pour évacuer les débris restés dans la nouvelle valve de remplissage. (Pour de nouvelles maisons et/ou modifications, chassez l'eau des conduites pendant plus d'une minute pour débarrasser tous débris résultant de l'utilisation des outils de plomberie). Branchez la conduite d'eau sur le bout fileté de la valve comme indiqué sur le bas du réservoir. Serrez la connexion en tournant avec la main. EVITER de serrer avec une pince car cela peut endommager le plastique et/ou causer à la valve de pénétrer l'intérieur du réservoir. La pression d'eau doit être statique et comprise entre 1,4 et 5,5 bars.



## ETAPE 6 Fonctionnement

AUCUN REGLAGE DU ROBINET A FLOTTEUR/ DE REMPLISSAGE EST NECESSAIRE. L'eau s'arrêtera automatiquement au niveau approprié. Tirez plusieurs fois la chasse d'eau. Vérifiez que le clapet de non-retour fonctionne correctement. Rassurez-vous que la chaîne n'est pas entortillée et que le bras du clapet est dans sa position adéquate.

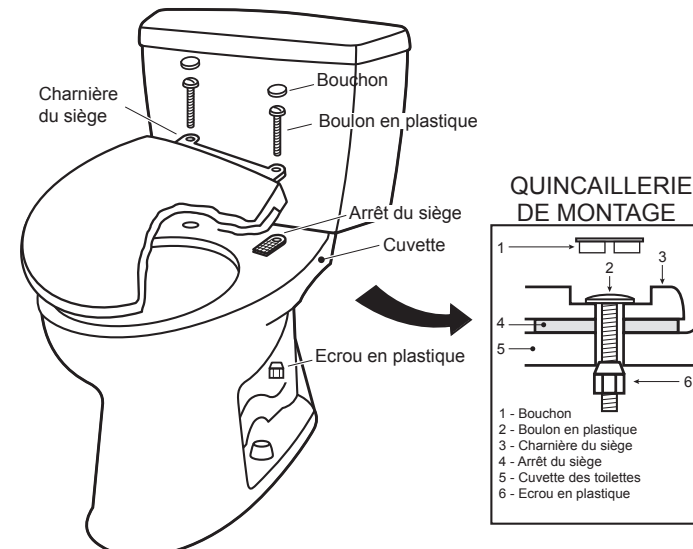
## ETAPE 7

Installer le couvercle du réservoir des toilettes.

## ETAPE 8

Posez le siège sur la cuvette en utilisant la quincaillerie de montage fournie dans le carton. Placez le siège sur la cuvette et tournez la charnière vers le bas. Placez l'arrêt du siège sous la charnière. Insérez les boulons dans la charnière et à travers la cuvette. Placez l'écrou en plastique sur le boulon de par le dessous. Serrez bien le boulon et posez les bouchons de boulons du siège.

**NOTE:** Serrez les boulons du siège jusqu'à ce que la charnière soit stabilisée. Le siège et le couvercle auront un petit mouvement, cela est normal. Ce mouvement permet à l'abattant SoftClose® de ne pas fixer.



## GARANTIE LIMITEE - 5 ANS

La présente garantie est valable uniquement pour les produits Augusta.

- TOTO® garantit ses produits en porcelaine vitrifiée de tout vice de fabrication dans le cadre d'une utilisation normale pendant une période de cinq (5) ans à compter de la date d'achat. L'extension de la présente garantie est valable uniquement pour l'ACHETEUR D'ORIGINE.
- Les obligations de TOTO® par la présente garantie sont limitées à la réparation ou au remplacement, selon le choix de TOTO®, des produits ou pièces défectueuses sauf si ces produits ont été installés et utilisés correctement en accord avec les consignes d'utilisation. TOTO® se réserve le droit d'effectuer de telles vérifications s'il les considère nécessaires à la détermination de la cause du défaut. Aucune main d'œuvre ni pièces relatives aux réparations ou aux remplacements sous garantie ne seront facturées par TOTO®. TOTO® n'est pas responsable des frais ou de la désinstallation, du retour et/ou de la réinstallation des produits.

La présente garantie n'est pas valable pour les cas suivants :

- Domage ou perte suite à une catastrophe naturelle comme incendies, tremblements de terre, inondations, orages, etc.
- Domage ou perte causé par une utilisation déraisonnable ou abusive, par une mauvaise utilisation, par négligence ou par un entretien non approprié du produit.
- Domage ou perte causé par la désinstallation, la réparation inadaptée ou une modification du produit.
- Domage ou perte causé par les sédiments ou impuretés contenus dans l'eau.
- Domage ou perte causé par une mauvaise installation ou par l'installation de l'appareil dans un environnement hostile et/ou dangereux.
- Les mécanismes de chasse d'eau du réservoir des pièces amovibles en plastique ou en caoutchouc.
- Les lunettes des toilettes en plastique, en bois ou en métal.

- La présente garantie vous octroie des droits précis pouvant être complétés ou pouvant varier selon l'état où vous résidez.
- Afin de bénéficier du service de réparation sous garantie, vous devez apporter ou livrer le produit prépayé au service de TOTO® accompagné d'une lettre communiquant la nature du problème ou contactez le distributeur ou le service produits TOTO® ou écrivez directement à TOTO® U.S.A., INC., 1155 Southern Road, Morrow, GA 30260 – Etats-Unis (888) 295-8134. Si le produit ne peut pas être retourné à TOTO® à cause de la dimension du produit ou la nature du défaut, la réception d'un avis écrit du défaut par TOTO® constitue la livraison. Dans ce cas, TOTO® choisit de réparer le produit au domicile de l'acheteur ou de payer le transport du produit jusqu'au service TOTO®.

La présente garantie est la seule garantie proposée par TOTO®. La réparation ou le remplacement prévu dans cette garantie constitue l'unique solution disponible à l'acheteur. TOTO® n'est pas responsable de la perte du produit ou de tout dommage ou frais fortuits ou indirects assurés par l'acheteur ; de la main d'œuvre ou des autres frais relatifs à l'installation ou la désinstallation ; des frais de réparations engendrés par d'autres sociétés ou de tout autre dépense non spécifiée ci-dessus. Toute garantie tacite y compris celles de qualité marchande ou concernant une utilisation particulière, sauf si l'extension de garantie est interdite par la loi en vigueur, sont expressément limitées à la période de la présente garantie. Certains états n'autorisent pas les limitations sur la durée des garanties tacites ou l'exclusion ou la limitation des dommages fortuits ou indirects, la limitation et l'exclusion susmentionnées ne s'appliquent donc pas à vous.

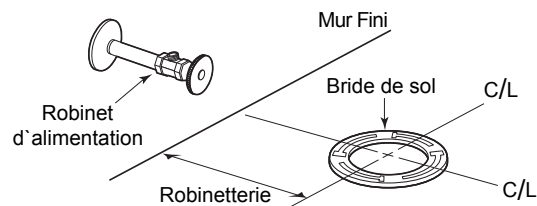
**ATTENTION !** TOTO® décline toute responsabilité quant aux pannes ou aux dommages causés sur ce produit de plomberie ou composant du produit par la chloramine contenue dans le traitement de l'alimentation en eau publique ou dans les produits d'entretien pour réservoirs des toilettes contenant du chlore (hypochlorite de calcium). Remarque : l'utilisation d'une forte concentration de chlore ou de produits à base de chlore risque d'endommager sérieusement la tuyauterie. Ces dommages peuvent provoquer des fuites et des dégâts des eaux. Pour plus d'informations, contactez-nous au (888) 295-8134.

## Pièces de rechange

Modèle	Clapet	Robinet de remplissage (Type A)	Robinet de remplissage (Type B)	Soupape de vidange	Levier de déclenchement
CST423EF	THU253S	TSU28A	TSU36A.6	THU252W-5A	THU141#XX
CST424EF	THU253S	TSU28A	TSU36A.6	THU252W-5A	THU141#XX
CST454CEF(G)	THU253S	TSU34A	N/A	THU252W-6A	THU068#XX
CST743E	THU277S	TSU33A	TSU36A.6	THU252W-A	THU068#XX
CST744(E)(L)	THU277S	TSU33A	TSU36A.6	THU252W-A	THU068#XX
CST754EF	THU277S	TSU34A	N/A	THU252W-A	THU141#XX
CST754EFN	THU253S	TSU34A	N/A	THU252W-2A	THU141#XX
CST784EF	THU277S	TSU28A	TSU36A.6	THU252W-4A	THU148#XX

## ETAPE 1 Vérification des canalisations et robinetterie

Afin que vos nouvelles toilettes TOTO® soient bien posées, la distance entre le mur fini et le centre de la bride de sol doit être d'au moins de 30,48cm. Cette mesure est la robinetterie.

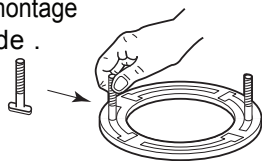


## Désinstallez les toilettes existantes (Si nécessaire)

Coupez l'alimentation en eau. Tirez la chasse d'eau, essuyez toute eau restée dans le réservoir et la cuvette. Débranchez le raccord d'eau du réservoir. Retirez le réservoir et la cuvette. Ensuite, retirez l'ancien joint en caoutchouc et les anciens boulons de montage.

## ETAPE 2 Installation des Boulons de Montage

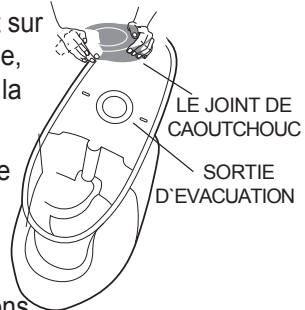
Nettoyez tout débris de la bride de sol des toilettes. Ensuite, installez les boulons de montage (pas fournis) dans les orifices de la bride. Le boulon doit être insérés dans l'orifice avec la tête renversée et tige filetée dirigée vers le haut.



## ETAPE 3 Installation de la Cuvette

Retournez soigneusement la toilettes sur un rembourrage. Posez fermement un joint de cuvette en caoutchouc (pas fourni) sur la gorge circulaire autour de la sortie d'évacuation de la cuvette.

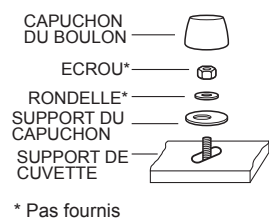
Retournez la toilette avec en la posant sur la bride de sol. Après l'avoir bien posée, exercez une force sur les bordures de la toilette pour fixer le joint.



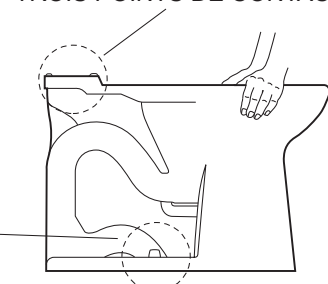
**ATTENTION:** Ne pas bouger la cuvette après avoir fixé le joint en caoutchouc. Posez les écrous et serrez jusqu'à ce que la cuvette soit stabilisée sur la bride. Placez les capuchons des boulons.

**ATTENTION:** Ne pas trop serrer les écrous pour éviter d'endommager la cuvette en porcelaine.

### TROIS POINTS DE CONTACT

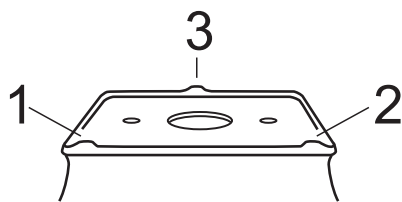


\* Pas fournis



## Trois Points de Contact

Lorsque la cuvette des toilettes est proprement installée, elle a trois points de contact avec le bas du réservoir. Ces points peuvent être vus sur la cuvette du côté de réception du réservoir. Ces points sont situés à: (1) avant-gauche, (2) avant-droit, et (3) arrière-centre. Répérez ces trois points pendant l'installation du réservoir.

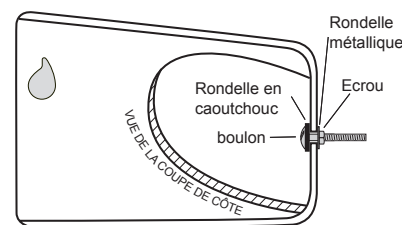


## ETAPE 4 Montage Réservoir-Cuvette (Preparation)

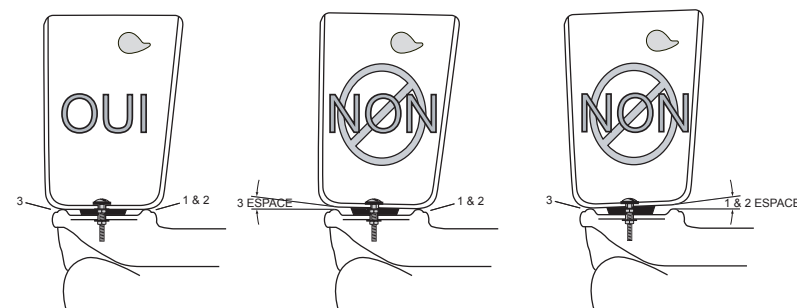
Renversez le réservoir sur un rembourrage. Vérifiez le petit écrou de la valve de remplissage et le grand écrou de la soupape de vidange pour sécuriser la connexion. Serrez l'écrou à la main. Si desserré, fixez en faisant un tour supplémentaire de 1/4 pour le petit écrou de la valve de remplissage, de 1/2 tour pour le grand écrou de la soupape de vidange. Placez le joint réservoir-cuvette sur l'écrou de la soupape de vidange. En appuyant, étalez le joint autour de l'écrou jusqu'à ce que le joint

touche le bas du réservoir.

Un petit espace est permis entre le bas du réservoir et le joint. Posez le réservoir sur le côté. Placez une rondelle en caoutchouc sur un boulon en laiton. A partir de l'intérieur du réservoir, insérez un boulon



à travers les trous du bas. A l'extérieur, placez une rondelle métallique et un écrou autour du boulon. Maintenez le boulon centré dans le trou et serrez l'écrou à l'aide de vos doigts. Faites un 1/2 tour supplémentaire en utilisant une pince. Répétez ce processus pour les autres trous du réservoir. Soulevez soigneusement le réservoir et dirigez-le vers les boulons en laiton pour aligner le réservoir sur la cuvette. Associez une rondelle métallique et un écrou sur chaque boulon. Bien serrer les écrous à la main et vérifiez que le réservoir est nivelé. Une fois nivelé, fixez les boulons jusqu'à ce que le réservoir ait TROIS POINTS DE CONTACT avec la cuvette.



## STEP 5 Water Supply Line Connection

Flush the water supply line for a few seconds to remove any debris that may enter the new fill valve. (For new home constructions and/or additions, flush the water supply line for more than a minute to help remove any residual PVC adhesives, solder flux, and/or pipe sealants that were used for the new plumbing.) Connect the water supply line to the fill valve threads as seen at the bottom of toilet tank. Tighten this connection finger tight. AVOID using a wrench to tighten the connection as you may damage the plastic threads and/or cause the fill valve to rotate inside the tank.



Water Supply Line Pressure should be 20 to 80 psi Static.

## STEP 6 Operation

NO BALLCOCK / FILL VALVE ADJUSTMENTS NEEDED.

Water will automatically stop at proper level. Flush toilet several times. Check flapper valve for proper operation. Make sure that chain is not tangled and flapper arm is in its proper position.

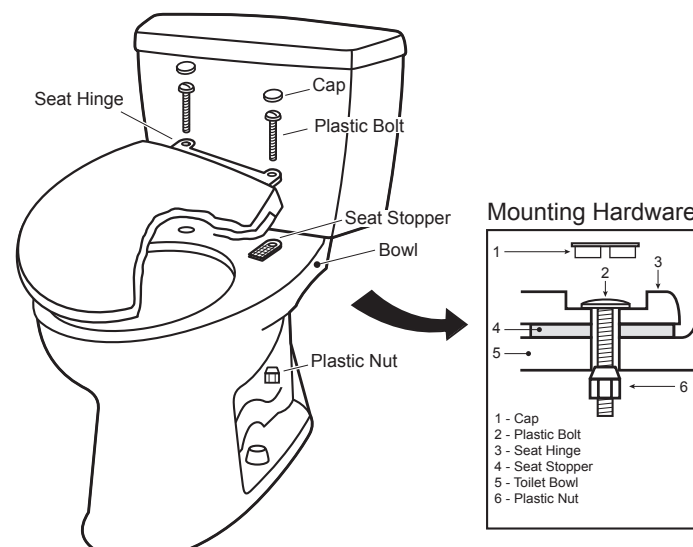
## STEP 7

Install the toilet tank lid onto the toilet tank top.

## STEP 8

Install the toilet seat onto the toilet bowl using the mounting hardware in the toilet seat box. Place seat onto bowl and rotate the hinge down. Position seat stoppers under the seat hinge. Insert bolt into seat hinge and through the toilet bowl. Install plastic nut onto bolt from underneath. Tighten the bolt securely. Install the seat bolt caps.

**NOTE:** Tighten the seat bolt until the hinge is secure. The seat and lid will have slight side to side movement which is normal. This freedom of movement allows the seat to SoftClose® without binding.



## FIVE YEAR LIMITED WARRANTY

Warranty applies to select Augusta Products only.

- TOTO® warrants its vitreous china products to be free from manufacturing defects under normal use and service for a period of five (5) years from date of purchase. This warranty is extended only to the ORIGINAL PURCHASER.
- TOTO®'s obligation under this warranty are limited to repair or replacement, at TOTO®'s option, of products or parts found to be defective, provided that such products were properly installed and used in accordance with instructions. TOTO® reserves the right to make such inspections as may be necessary in order to determine the cause of the defect. TOTO® will not charge for labor or parts in connection with warranty repairs or replacements. TOTO® is not responsible for the cost or removal, return and/or reinstallation of products. This warranty does not apply to the following items.
  - Damage or loss sustained in a natural calamity such as fire, earthquake, flood, thunder electrical storm, etc.
  - Damage or loss resulting from any unreasonable use, misuse, abuse, negligence, or improper maintenance of the product.
  - Damage or loss resulting from removal, improper repair, or modification of the product.
  - Damage or loss resulting from sediments or foreign matter contained in water system.
  - Damage or loss resulting from improper installation or from installation of a unit in a harsh and/or hazardous environment.
  - Toilet seats of plastic, wood or metal.

- This warranty gives you specific legal rights. You may have other rights which vary from state to state.
- To obtain warranty repair service under this warranty, you must take the product or deliver it prepaid to a TOTO® service facility together with a letter starting the problem, or contract a TOTO® distributor or products service contractor, or write directly to TOTO® U.S.A., INC., 1155 Southern Road, Morrow, GA 30260 (888) 295-8134. If because of the size of the product or nature of the defect, the product cannot not be returned to TOTO®, receipt by TOTO® of written notice of the defect shall constitute delivery. In such case, TOTO® may choose to repair the product at the purchaser's location or to pay to transport the product to a service facility.

This written warranty is the only warranty made by TOTO®. Repair or replacement as provided under this warranty shall be the exclusive remedy available to the purchaser. TOTO® shall not be responsible for loss of the product or for other incidental, special or consequential damages or expenses insured by the purchaser, or for labor or other costs due to installation or removal, or costs of repairs by others, or for any other expense not specifically stated above. Except to the extent prohibited by applicable law, any implied warranties, including that of merchantability or fitness for use, are expressly limited to the duration of this warranty. Some states do not allow limitations on how long an implied warranty lasts, or the exclusion or limitation of incidental or consequential damages, so the above limitation and exclusion may not apply to you.

**WARNING!** TOTO® shall not be responsible or liable for any failure of, or damage to, this plumbing product or product component caused by either chloramines in the treatment of public water supply or in-tank bowl cleaners containing chlorine (calcium hypochlorite). Note: The use of high concentration of chlorine or chlorine related products can seriously damage the fittings. This damage can cause leakage and serious property damage. For more information, please call us at (888) 295-8134.

## Replacement Parts

Model	Flapper	Fill Valve (Type A)	Fill Valve (Type B)	Flush valve	Trip Lever
CST423EF	THU253S	TSU28A	TSU36A.6	THU252W-5A	THU141#XX
CST424EF	THU253S	TSU28A	TSU36A.6	THU252W-6A	THU141#XX
CST454CEF(G)	THU253S	TSU34A	N/A	THU252W-6A	THU068#XX
CST743E	THU277S	TSU33A	TSU36A.6	THU252W-A	THU068#XX
CST744(E)(L)		TSU33A	TSU36A.6	THU252W-A	THU068#XX
CST754EF	THU277S	TSU34A	N/A	THU252W-A	THU141#XX
CST754EFN	THU253S	TSU34A	N/A	THU252W-2A	THU141#XX
CST784EF	THU277S	TSU28A	TSU36A.6	THU252W-4A	THU148#XX

## TOILET TANK FILL VALVE INSTRUCTIONS E-Max™

### WARNING! DO NOT USE IN-TANK BOWL CLEANERS

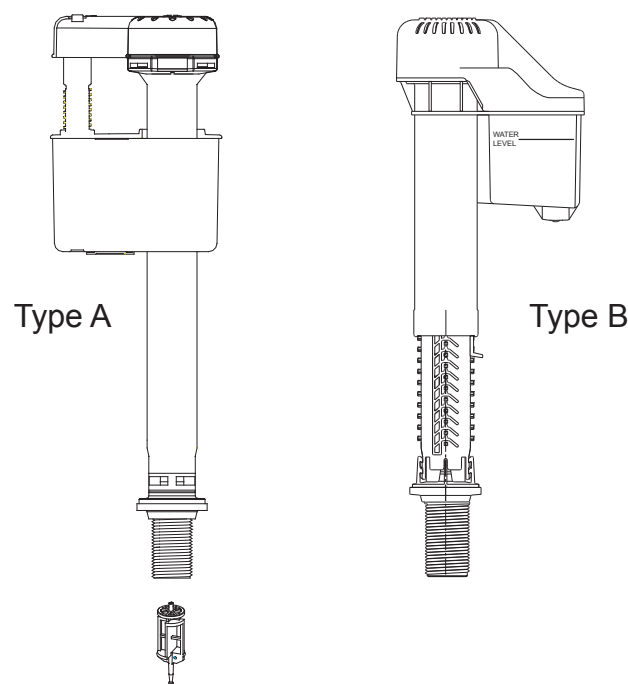
The use of high concentration of chlorine or chlorine-related products can seriously damage fittings in the tank. This damage can cause leakage and property damage. • TOTO® shall not be responsible or liable for any tank fitting failure or damage caused by the use of in-tank bowl cleaners.

## INSTALLATION

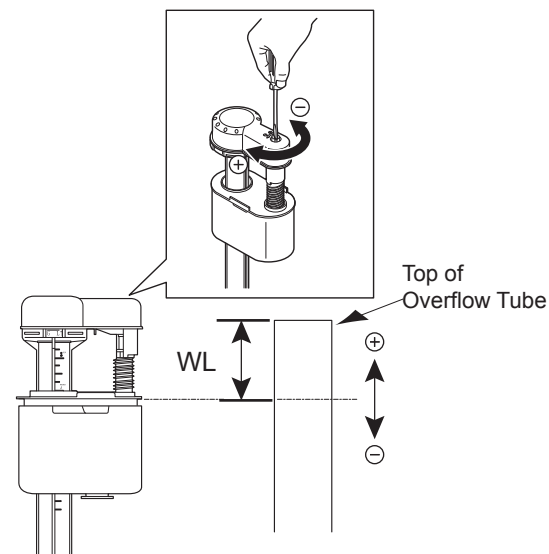
1. Shut OFF water supply to toilet.
2. Flush toilet and remove remaining water from tank with a sponge.
3. Remove the water supply connection at the fill valve.
4. Remove old fill valve and use damp sponge to clean hole in tank.
5. Place new fill valve inside tank hole.
6. Thread mounting nut onto fill valve shank and tighten nut.  
Note: DO NOT OVERTIGHTEN. Be sure to install fill valve in a position that does not interfere with the trip lever operation.
7. Connect water supply to fill valve shank and hand tighten only.  
Note: DO NOT OVERTIGHTEN. These are plastic parts.  
Never use pipe dope on any water supply connection.
8. Attach refill tube to fill valve nipple and clip other end of refill tube to the overflow pipe.
9. Turn water supply ON and check for leaks outside the tank.  
Note: As water fills the tank, water is also directed into the overflow tube via the refill tube. This additional flow of water is critical to refilling your toilet's bowl. Once the water stops filling the tank, some residual drops of water may drip from the fill valve. This is NORMAL as these drops will subside.

## WATER LEVEL ADJUSTMENT

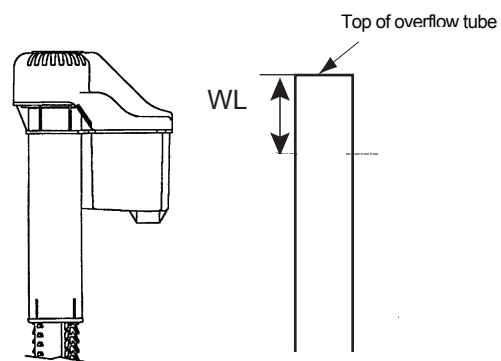
Depending on the manufacturing plant, you may have one or the two of following fill valves.



For Type A fill valve, refer to water level (WL) setting marked on the inner wall of the tank. Allow the water to fill the tank. Turn the adjustment screw clockwise in the (+) direction to increase the water level height. Turn the adjustment screw counter-clockwise in the (-) direction to decrease the water level height. Flush the toilet to verify the correct water level. Adjust as necessary.



For Type B fill valve, there are no water level adjustments. THE FILL VALVE HAS BEEN PRESET AT THE FACTORY.



## OPERATION (NOTE TO OWNER)

You have chosen a TOTO® product that is superior in quality and craftsmanship. Our toilet flushing systems are the best in the industry. To insure that your toilet is performing correctly, always flush the toilet with a full stroke of the trip lever to activate the flushing cycle. A full stroke will guarantee that you are flushing with the power of a TOTO®.

If you need advice on your installation or Fill Valve Service Instructions, feel free to contact one of our Technical Support members at the number below.

TOTO U.S.A., Inc. • 1155 Southern Rd, Morrow, GA 30260 Tel. (888) 295-8134 • Fax (800) 699-4889  
www.totousa.com Printed in U.S.A. TOTO LTD.®

**TOTO**®



## INSTRUCTIONS D'INSTALLATION Pour Toilettes: CST423EF/ CST424EF(G)/ CST454CEF(G)/ CST743E/CST744E/ CST744EL/ CST754EF(N)/ CST784EF

### IMPORTANT

Lisez attentivement ces instructions avant toute installation.

Vous venez de faire l'acquisition de l'une des meilleures toilettes à chasse d'eau disponibles sur le marché actuel et garanties par l'excellente renommée mondiale de TOTO®.

Mettez ces instructions à la disposition des clients. Ces instructions comprennent des informations relatives à l'entretien et à la garantie de votre toilette.

### OUTILS NECESSAIRES:

- Clé à molette de 10" (25,40 cm)
- Niveau à bulle d'air
- Scie à main pour métaux
- Mètre à ruban
- Pince à main
- Tournevis plat
- Couteau à mastiquer

### MATERIEL SUPPLEMENTAIRES:

- (PAS FOURNIS PAR TOTO®)
- Anneau de cire de la cuvette
- Boulons de montage de la bride de sol des toilettes (En général, 2 Boulons en T, 2 Rondelles métalliques et 2 Ecrous)
- Conduites d'eau (En général, une compression de 1/2" et un robinet à flotteur de 7/8")
- Siège des toilettes (Softclose® recommandé)

### Contenu de l'emballage:

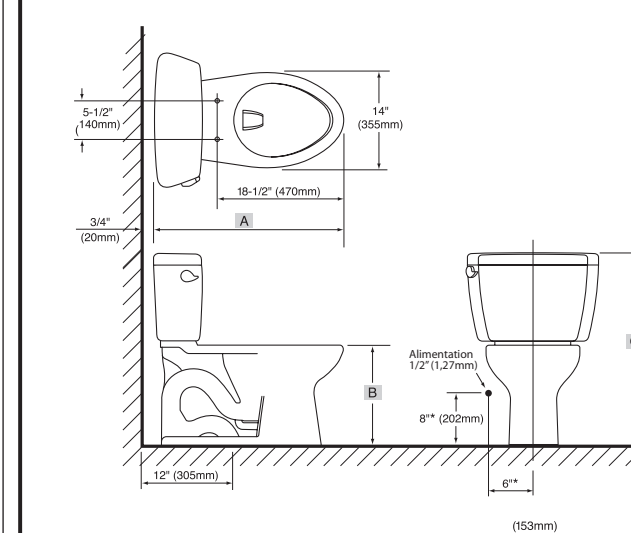
Article	Description	Quantité
1	Couvercle du Réservoir (vitrifiée en porcelaine)	1
2	Réservoir (vitrifiée en porcelaine)	1
3	Cuvette (vitrifiée en porcelaine)	1
4	Joint Réservoir-Cuvette	1
5	Quincaillerie Réservoir-Cuvette	
	a. Boulons (métallique)	2
	b. Rondelles (caoutchouc)	2
	c. Rondelles (métallique)	4
	d. Ecrous (métallique)	4
6	Capot de brides (pour la cuvette)	
	e. Bouchons (plastique)	2
	f. Support (plastique)	2

Remarque : Due à la puissante performance de nos systèmes de chasse d'eau E-max™ qui ne sont pas spécifiés pour une installation Dos-à-dos. La seule façon d'installer ces WC Dos-à-dos, est lorsque l'égoût de connexion du cabinet inclus un élément WYE. Prendre soin de contacter votre constructeur ou l'entrepreneur avant toute installation.



Model	A	B	C
CST423=EF(G)	26-3/8"	16-1/8"	33-1/2"
CST424EF(G)	28-1/4"	16-1/8"	33-1/2"
CST454CEF(G)	28-1/2"	16-1/8"	29-1/2"
CST743E	26-3/8"	14-5/8"	28-1/2"
CST744EL	28"	16-1/2"	30-1/2"
CST744E(G)	27-3/4"	14-5/8"	28-1/2"
CST754EF(N)	28-1/8"	16-1/8"	32-1/2"
CST784EF	28-1/2"	16-1/8"	32-1/2"

### \* Dimensions Recommandées



**TOTO**®

## INSTRUCCIONES PARA LA INSTALACIÓN DE LA VÁLVULA DE LLENADO DEL TANQUE DE LA CISTERNA

E-Max™

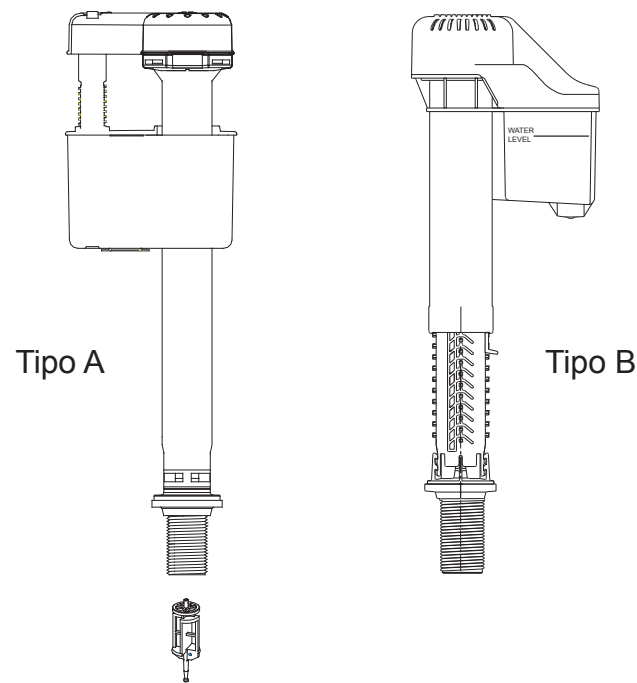
**AVISO!** NO UTILICE LIMPIADORES EN EL RECIPIENTE DEL TANQUE. El uso de cloro en alta concentración o productos derivados del cloro pueden dañar seriamente los accesorios en el tanque. Este daño puede ocasionar fugas y daños en la propiedad. • TOTO® no se hará responsable por fallas o daños en los accesorios del tanque causados por el uso de limpiadores del tanque.

### INSTALACIÓN

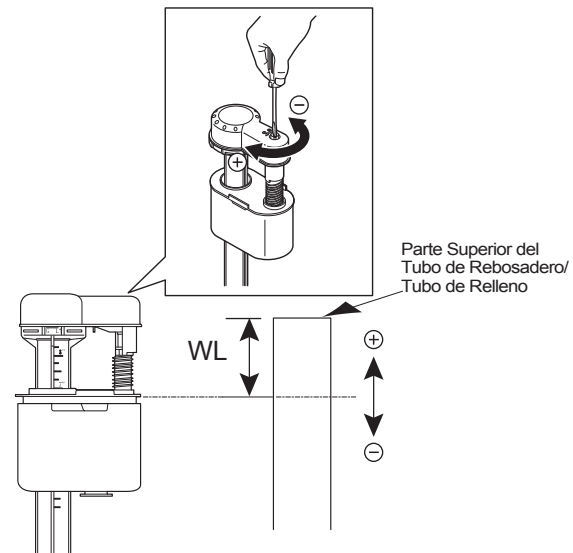
1. CIERRE el suministro de agua del inodoro.
2. Tire la cadena y retire el agua restante del tanque con una esponja.
3. Quite la conexión del suministro de agua de la válvula de llenado.
4. Quite la válvula de llenado anterior y utilice la esponja húmeda para limpiar el orificio del tanque.
5. Coloque la válvula de llenado nueva en el orificio del tanque.
6. Enrosque la tuerca de montaje en el vástago de la válvula de llenado y ajuste la tuerca.  
Nota: NO AJUSTE DEMASIADO. Asegúrese de instalar la válvula de llenado en una posición que no interfiera con el funcionamiento de la palanca de descarga.
7. Conecte el suministro de agua al vástago de la válvula de llenado y sólo ajústelo manualmente.  
Nota: NO AJUSTE DEMASIADO. Estas son piezas plásticas. No utilice lubricante en ninguna conexión de suministro de agua.
8. Conecte el tubo de relleno al niple de la válvula y sujete el otro extremo del tubo de relleno al tubo de desagüe.
9. Abra el suministro de agua y verifique que no haya pérdida de agua fuera del tanque.  
Nota: A medida que el agua llene al tanque, también será derivada al tubo de desagüe a través del tubo de relleno. Este flujo de agua adicional es fundamental para rellenar el recipiente del inodoro. Una vez que el tanque está lleno y el suministro de agua se interrumpe, es probable que caigan algunas gotas de agua residual de la válvula de llenado. Esto es NORMAL y las gotas dejarán de caer.

### AJUSTE DEL NIVEL DEL AGUA

Dependiendo de la planta de fabricación, usted debe tener una o ambas de las siguientes válvulas de llenado

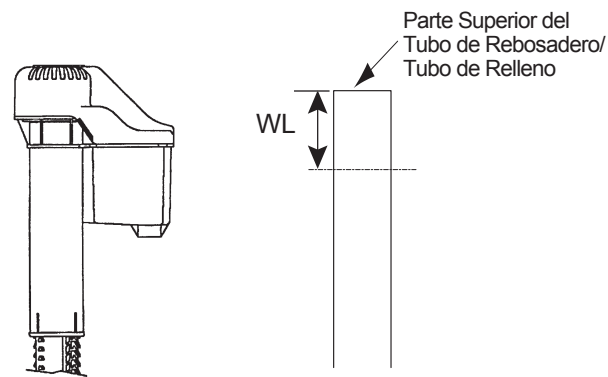


Para una válvula de llenado tipo A, **refere a la marca para el nivel de agua (WL) en la pared interior del tanque.** Permita que el agua llene el tanque. Gire el tornillo de ajuste en el sentido de las agujas del reloj en la dirección (+) para aumentar la altura del nivel del agua. Gire el tornillo en sentido contrario a las agujas del reloj en la dirección (-) para disminuir la altura del nivel del agua. Tire la cadena para verificar el nivel correcto del agua. Ajuste si es necesario.



Para la válvula tipo B, no hay ajustes de niveles de agua.

LA VÁLVULA DE LLENADO SE HA PREDETERMINADO DE FÁBRICA.



### OPERACIÓN (NOTA AL PROPIETARIO)

Ha elegido un producto TOTO® que es superior en calidad y mano de obra. Nuestros sistemas de descarga de agua para inodoros son los mejores de la industria. Para asegurar el buen funcionamiento de su inodoro, siempre tire la cadena haciendo que la palanca de descarga realice la descarga completa para activar el ciclo de descarga. La descarga completa garantizará que la descarga se realice con la fuerza de un producto TOTO®.

Si necesita ayuda con su instalación o las instrucciones de la válvula de llenado, no dude en comunicarse con uno de los integrantes de nuestro Servicio Técnico a los siguientes números.

TOTO U.S.A., Inc. • 1155 Southern Rd, Morrow, GA 30260 Tel. (888) 295-8134 • Fax (800) 699-4889  
www.totousa.com Printed in U.S.A. TOTO LTD.®



**TOTO**®

REV 04/08  
0GU048Z-2



## INSTRUCCIONES PARA LA INSTALACIÓN

### De inodoros: CST423EF/ CST424EF(G)/ CST454CEF(G)/ CST743E/CST744E/ CST744EL/ CST754EF(N)/ CST784EF

### IMPORTANTE

Lea estas instrucciones detenidamente antes de comenzar a instalar.

Usted ha adquirido uno de los mejores inodoros disponibles en la actualidad, respaldado por la excelente reputación mundial de TOTO®.

Proporcione estas instrucciones a los clientes. Estas instrucciones contienen información sobre el mantenimiento y garantía.

### HERRAMIENTAS NECESARIAS:

- Llave ajustable de 10 pulgadas
- Nivel de carpintero
- Sierra para metales
- Cinta para medir
- Pinzas manuales
- Destornillador de cabeza plana

### MATERIALES ADICIONALES NECESARIOS PARA LA INSTALACIÓN:

(NO SUMINISTRADOS POR TOTO®)

- Sello/anillo de cera
- Pernos de montaje para la brida del suelo  
(Generalmente 2 pernos en T, 2 rondanas, y 2 tuercas)
- Línea abastecedora de agua  
(Generalmente compresión de 1/2" hasta flotador de 7/8")
- Silla del inodoro (Se recomienda silla TOTO® SofClose)

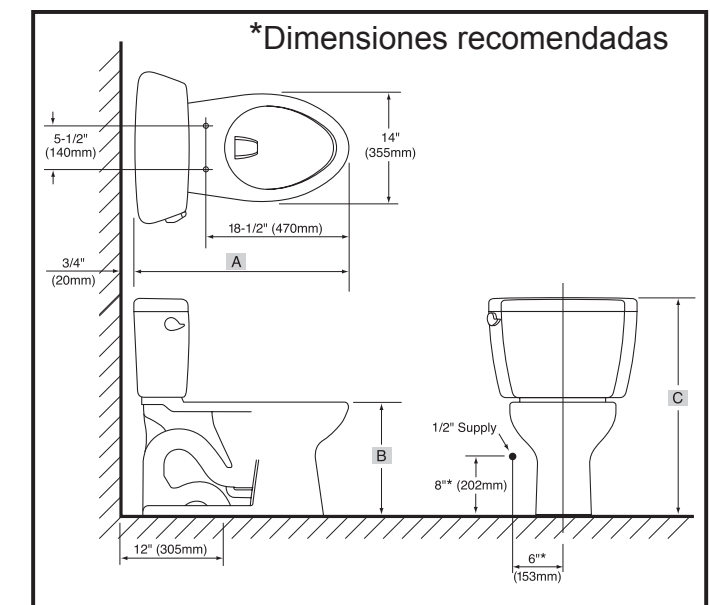
### CONTENIDO DEL PAQUETE:

No	Descripción	Cantidad
1	Tapa del tanque (porcelana vítrea)	1
2	Tanque (porcelana vítrea)	1
3	Recipiente (porcelana vítrea)	1
4	Empaquetadura tanque - recipiente	1
5	Herrajes para el tanque y recipiente	
	a. Pernos (metálicos)	2
	b. Rondanas (goma)	2
	c. Rondanas (metálicos)	4
	d. Tuercas (metálicas)	4
6	Tapas de la brida (para el recipiente)	
	e. Tapas (plástica)	2
	f. Base (plástica)	2

NOTA: Debido a la poderosa actuación de nuestros E-MAX™ sistemas de descarga del inodoro estos no están diseñados para ser instalados "uno detrás del otro". La "única" manera de poder instalar estos inodoros en esta posición es cuando las conexiones de drenaje incorporan una conexión "WYE". Por favor contacte a su constructor o contratista, antes de esta instalación.



Model	A	B	C
CST423EF	26-3/8"	16-1/8"	33-1/2"
CST424EF(G)	28-1/4"	16-1/8"	33-1/2"
CST454CEF(G)	28-1/2"	16-1/8"	29-1/2"
CST743E	26-3/8"	14-5/8"	28-1/2"
CST744EL	28"	16-1/2"	30-1/2"
CST744E(G)	27-3/4"	14-5/8"	28-1/2"
CST754EF(N)	28-1/8"	16-1/8"	32-1/2"
CST784EF	28-1/2"	16-1/8"	32-1/2"

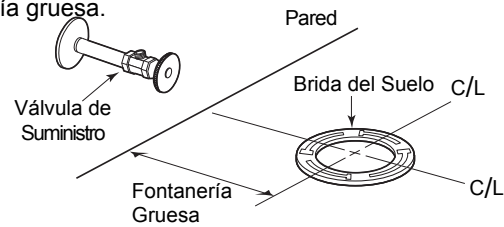


**TOTO**®

ESPAÑOL

## PASO 1 Control de tubería y fontanería gruesa

Con el fin que su nuevo inodoro TOTO® se adapte correctamente, La distancia desde la pared hasta el centro de la brida del suelo, debe ser al menos de 12 pulgadas. Esta medida se conoce como fontanería gruesa.

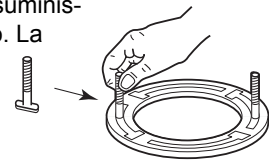


## Retiro del inodoro existente (si fuera necesario)

**CIERRE** el suministro de agua. Tire la cadena, retire toda el agua restante del tanque y del recipiente. Desconecte la línea de suministro de agua que va al tanque del inodoro. Retire el tanque y el recipiente. Retire el anillo de cera y los pernos de montaje antiguos.

## PASO 2 Instalación de los pernos de montaje

Limpie la suciedad de la brida del suelo, luego instale los nuevos pernos de montaje (no suministrados) en las ranuras de la brida del suelo. La cabeza del perno debe insertarse en la ranura con el vástago roscado apuntando hacia arriba.



## PASO 3 Instalación del recipiente del inodoro

Dé vuelta al inodoro con mucho cuidado de modo que quede mirando hacia abajo sobre un acolchonado. Presione firmemente un nuevo anillo de cera de recipiente (no suministrado) sobre el encastre circular alrededor de la apertura de salida. Levante el inodoro en dirección vertical y suavemente bájelo hasta colocarlo sobre la brida del suelo. Con el inodoro debidamente alineado, presione firmemente a ambos lados el borde del inodoro para fijar el anillo de cera del recipiente.



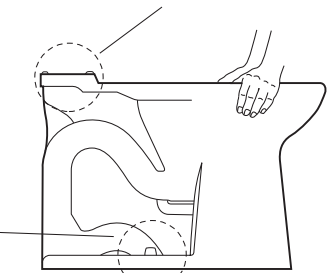
**PRECAUCIÓN:** No mueva el recipiente una vez haya fijado el anillo de cera. Enrosque las tuercas y apriételas igualmente hasta que el inodoro quede ajustado a la brida del suelo. Instale las tapas de los pernos.

**ADVERTENCIA:** No ajuste demasiado las tuercas, podría ocasionar daños en la



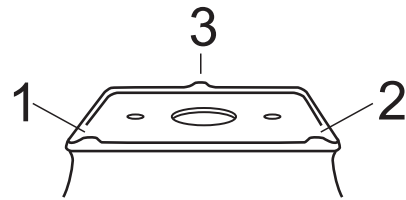
\* No Suministrados

### TRES PUNTOS DE CONTACTO



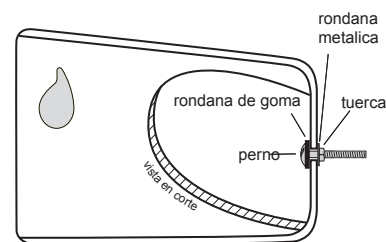
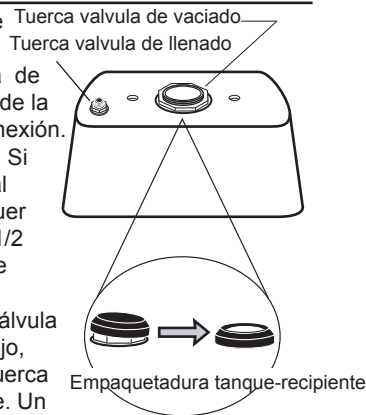
## Tres puntos de contacto

El recipiente del inodoro tiene tres puntos de contacto, los cuales deberán tocar la parte de abajo del tanque cuando se es instalado debidamente. La ubicación de estos puntos puede ser vista en la parte del recipiente donde debe ir el tanque. Los tres puntos son delantero izquierdo (1), delantero derecho (2), y tracero central (3). Recuerde estos tres puntos cuando esté instalando el tanque. en la parte del recipiente donde debe ir el tanque. Los tres puntos son delantero izquierdo (1), delantero derecho (2), y tracero central (3). Recuerde estos tres puntos cuando este instalando el tanque



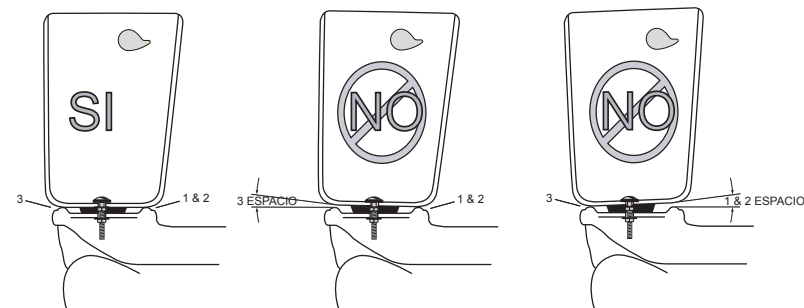
## PASO 4 Montaje del tanque en el recipiente (preparación)

Dé vuelta al inodoro de modo que quede mirando hacia abajo sobre algún acolchonado. Inspeccione la tuerca pequeña de la válvula de llenado y la tuerca grande de la válvula de vaciado para garantizar la conexión. Trate de apretar las turcas con su mano. Si aún siguen holgadas, apriételas manualmente y dé 1/4 de vuelta adicional a la tuerca pequeña de la válvula de llenado y 1/2 vuelta a la tuerca grande de la válvula de vaciado. Coloque la empaquetadura del tanque-recipiente sobre la tuerca de la válvula de vaciado. Mientras presiona hacia abajo, despliegue la empaquetadura sobre la tuerca hasta que esta toque el fondo del tanque. Un pequeño espacio entre el fondo del tanque y



la empaquetadura está permitido. acueste el tanque sobre su parte trasera. Coloque una rondana de goma en el perno metálico. Extienda su mano dentro del tanque y coloque el perno a través de uno de los orificios del fondo del tanque. En la parte de afuera

del tanque, coloque una rondana metálica y una tuerca en el perno. Mantenga el perno centrado en el orificio y apriete la turca con sus dedos. Dé 1/2 vuelta adicional a la tuerca con la llave para tubería. Repita este proceso para el otro orificio del tanque. Levante el tanque y cuidadosamente guíe los pernos metálicos para alinear el tanque con el recipiente. Fije una rondana metálica y una tuerca a cada perno. Apriete las tuercas con sus dedos e inspeccione que el tanque haya quedado nivelado. Una vez nivelado, apriete los pernos igualmente hasta que el tanque haga TRES PUNTOS DE CONTACTO con el recipiente.



## PASO 5 Conexión de la línea de suministro de agua

Descargue la línea de suministro de agua por algunos segundos para remover cualquier suciedad que haya entrado a la nueva válvula de llenado. (Para construcciones nuevas y/o adiciones, descargue la línea de suministro de agua por más de 1 minuto para ayudar a remover cualquier residuo de adhesivo de PVC, soldadura plástica, y/o sellantes de tubería que fueron usados para la nueva tubería). Conecte la línea de suministro de agua a la rosca de la válvula de llenado como se ve en la parte de abajo del tanque del inodoro. Apriete esta conexión con sus dedos. EVITE usar una llave para tubería al apretar la tubería ya que esto podría dañar las roscas plásticas y/o causar que la válvula de llenado rote dentro del tanque



La presión de la línea de suministro de agua debe ser de 20 a 80 psi estática.

## PASO 6 Operación

**NO ES NECESARIO AJUSTAR LA VÁLVULA DE RELLENO/LLAVE DEL FLOTADOR.**

El agua se tendrá al nivel apropiado de forma automática. Tire la cadena varias veces. Controle que la válvula de la cisterna funcione adecuadamente. Asegúrese de que la cadena no esté enredada y que el brazo de la cisterna se encuentre en la posición correcta.

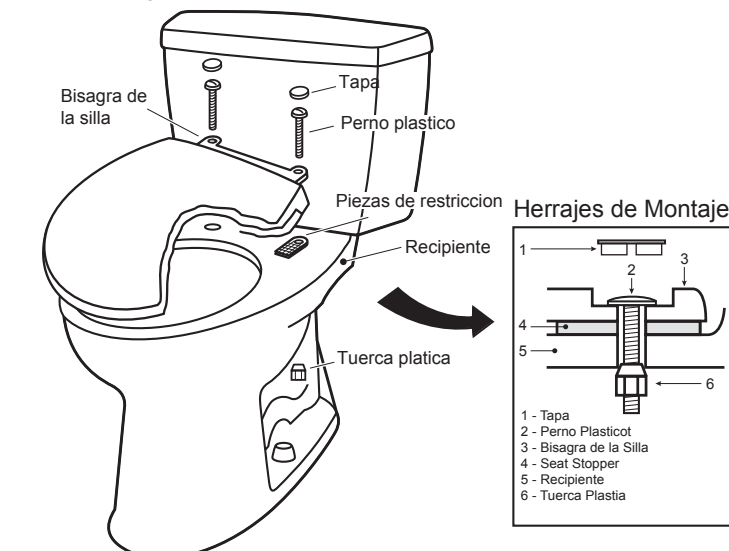
## PASO 7

Instale la tapa del tanque en el inodoro

## PASO 8

Instale el asiento del inodoro sobre el recipiente, usando los herrajes de montaje de la caja del asiento del inodoro. Coloque la silla sobre el recipiente y rote la bisagra hacia abajo. Posicione las piezas de restricción de la silla debajo de las bisagras de la silla. Introduzca el perno dentro de la bisagra de la silla y a través del recipiente del inodoro. Instale la tuerca plástica en el perno desde la parte de abajo. Apriete los pernos asegurándolos. Instale las tapas.

**NOTA:** apriete los pernos de la silla hasta que la bisagra esté asegurada. La silla y la tapa tendrán pequeños movimientos de lado a lado, esto es normal. Esta libertad de movimiento permite que la silla SoftClose® cierre sin que se golpee.



## GARANTÍA LIMITADA POR CINCO AÑOS

Esta garantía se aplica sólo a los productos Augusta seleccionados.

- TOTO® garantiza que sus productos de porcelana vítrea no tendrán defectos de fabricación en condiciones de uso y servicio normales durante un período de cinco (5) años desde la fecha de compra. Esta garantía se extiende sólo al COMPRADOR ORIGINAL.
- La obligación de TOTO® de acuerdo a esta garantía está limitada a la reparación o reemplazo, según opte TOTO®, de los productos o las partes defectuosas, siempre que dichos productos hayan sido instalados adecuadamente y utilizados de acuerdo con las instrucciones. TOTO® se reserva el derecho de realizar las inspecciones que sean necesarias a fin de determinar la causa del defecto. TOTO® no cobrará la mano de obra ni los repuestos relacionados con las reparaciones o reemplazos cubiertos por la garantía. TOTO® no es responsable del costo ni retiro, devolución y/o reinstalación de los productos.

La presente garantía no se aplica a los siguientes casos:

- Daños o pérdidas producidos por desastres naturales, como por ejemplo incendios, terremotos, inundaciones, tormentas eléctricas, etc
- Daños o pérdidas originadas por el uso no razonable, mal uso, abuso, negligencia o mantenimiento inadecuado del producto.
- Daños o pérdidas originados por el retiro, reparación inadecuada o modificación del producto.
- Daños o pérdidas originados por sedimentos o materias extrañas contenidas en el sistema del agua.
- Daños o pérdidas ocasionados por la instalación incorrecta o por la instalación de una unidad en un ambiente severo o peligroso.
- Mecanismos de funcionamiento del tanque de piezas móviles de plástico o goma.
- Asientos del inodoro de plástico, madera o metal.

4. Esta garantía le otorga derechos legales específicos. Es posible que usted tenga otros derechos que varían de estado a estado.

5. Para obtener un servicio de reparación de garantía bajo esta garantía, debe llevar el producto o enviarlo prepago a la instalación de reparaciones de TOTO® adjuntando una carta en la que se indica cuál es el problema, o contratar a un distribuidor de TOTO® o a un contratista de reparaciones de los productos, o escribir directamente a TOTO® U.S.A., INC., 1155 Southern Road, Morrow, GA 30260 (888) 295-8134. Si debido al tamaño del producto o al tipo de defecto no se puede devolver el mismo a TOTO®, la recepción del aviso escrito con respecto al defecto constituirá la entrega. En dicho caso, TOTO® puede optar por reparar el producto en la ubicación del comprador o pagar el transporte del producto hasta un local de reparaciones.

Esta garantía es la única garantía que concede TOTO®.

La reparación o el reemplazo de acuerdo a lo establecido en esta garantía será el único recurso del que dispondrá el comprador. TOTO® no será responsable de la pérdida del producto o de otros daños o gastos incidentales, especiales o indirectos incurridos por el comprador o por la mano de obra u otros costos debido a la instalación o retiro por terceros, o de todo otro gasto que no esté específicamente indicado arriba. Salvo que lo prohíba la Ley de aplicación, todas las garantías implícitas, incluyendo la de comercialización o adaptación por el uso, están expresamente limitadas a la duración de esta garantía. Algunos estados no permiten limitaciones sobre la duración de una garantía implícita o la exclusión o límite de los daños incidentales o indirectos, por lo tanto el límite y la exclusión anterior pueden no aplicarse a su caso.

**AVISO TOTO®** no será responsable por fallas o daños ocasionados en este producto de plomería o componente del producto causado por cloraminas en el tratamiento del suministro de agua pública o en los limpiadores en el recipiente del tanque que contenga cloro (hipoclorito de cálcico). Nota: el uso de cloro en alta concentración o productos derivados del cloro pueden ocasionar fugas y daños graves en la propiedad. Para obtener más información. Llámenos al

Repuestos (888) 295-8134

Modelo	Tapón	Válvula de llenado (Type A)	Válvula de llenado (Type B)	Válvula de la cisterna	Palanca de descarga
CST423EF	THU253S	TSU28A	TSU36A.6	THU252W-5A	THU141#XX
CST424EF	THU253S	TSU28A	TSU36A.6	THU252W-5A	THU141#XX
CST454CEF(G)	THU253S	TSU34A	N/A	THU252W-6A	THU068#XX
CST743E	THU277S	TSU33A	TSU36A.6	THU252W-A	THU068#XX
CST744(E)(L)	THU277S	TSU33A	TSU36A.6	THU252W-A	THU068#XX
CST754EF	THU277S	TSU34A	N/A	THU252W-A	THU141#XX
CST754EFN	THU253S	TSU34A	N/A	THU252W-2A	THU141#XX
CST784EF	THU277S	TSU28A	TSU36A	THU252W-4A	THU148#XX